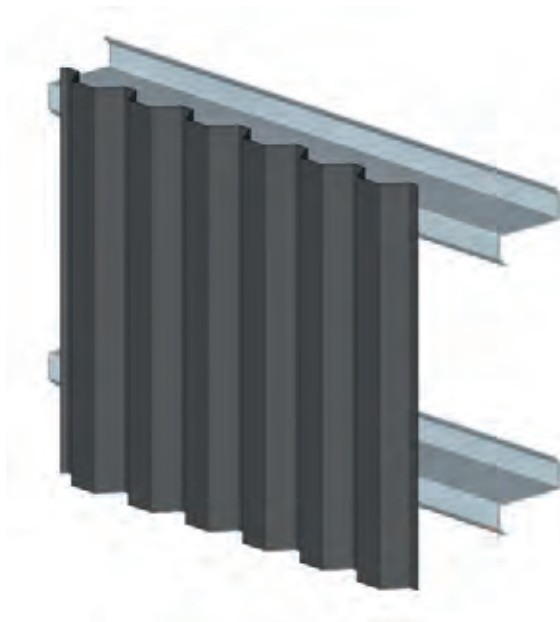
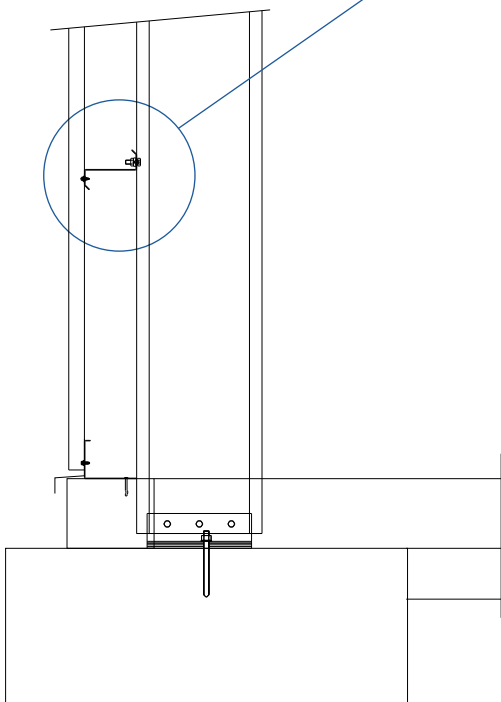


technický list č. LL0201

NEIZOLOVANÉ OPLÁŠTENIE STENY – TYP 0

- VP45 mm vonkajší trapézový plech
- 150 mm nosný Z-profil

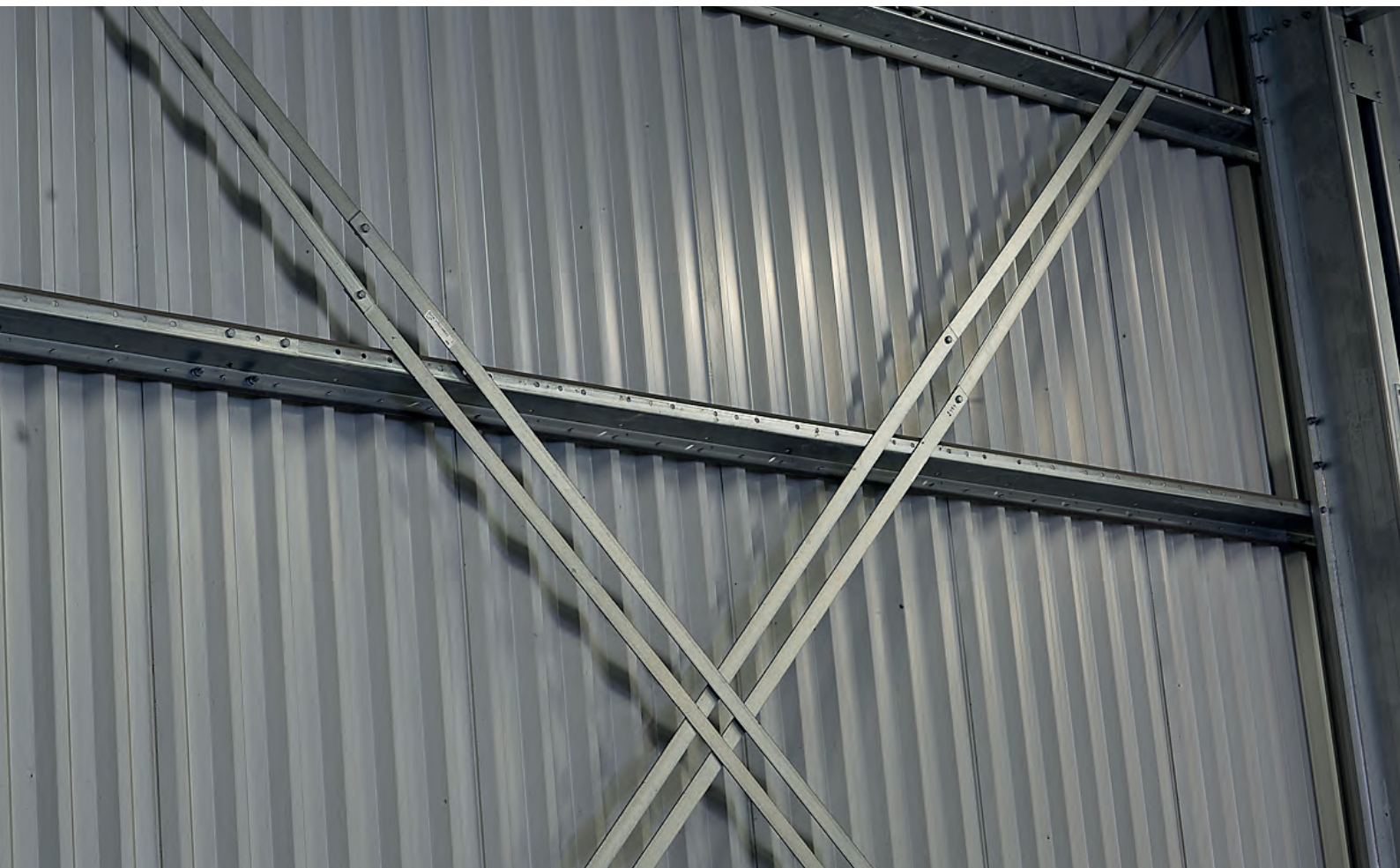


Popis:

Vonkajšiu vrstvu stenového opláštenia tvorí trapézový plech kotvený k stenovým nosníkom. Vodorovne kladené stenové nosníky sú kotvené k stĺpom haly.

Požiarne zatriedenie:

- konštrukcia typu DP1



Tepelné prestupy plášťov podľa STN 73 0540-2 Tepelná ochrana budov – časť 2:
Požiadavky platia pre budovy s prevažujúcou návrhovou vnútornou teplotou 18 – 22 °C.

Opláštenie	Tepelno-izolačné vlastnosti			Index vzduchovej nepriezvučnosti
	t mm	λ W/(K.m)	U W/(K.m ²)	Rw dB
Stena	0	0,000	0,000	

Požiadavka STN 73 0540-2, hodnota požadovaná UNP= 0,30 W/(K.m²), hodnota odporúčaná UND= 0,20 W/(K.m²)

U – súčiniteľ prestupu tepla W/(K.m²)

λ – súčiniteľ tepelnej vodivosti W/(K.m)

t – hrúbka tepelnej izolácie mm

Rw – index vzduchovej nepriezvučnosti